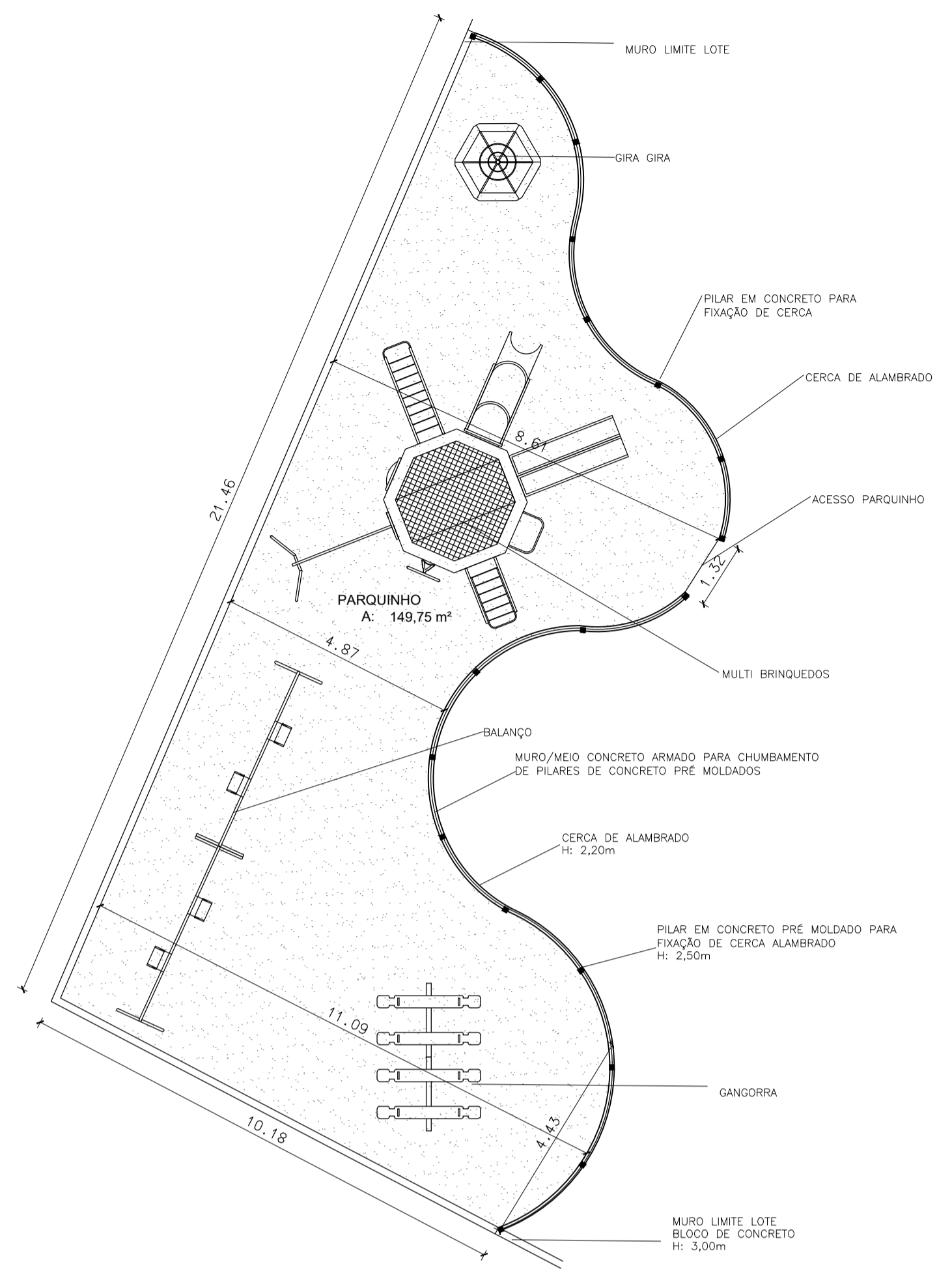
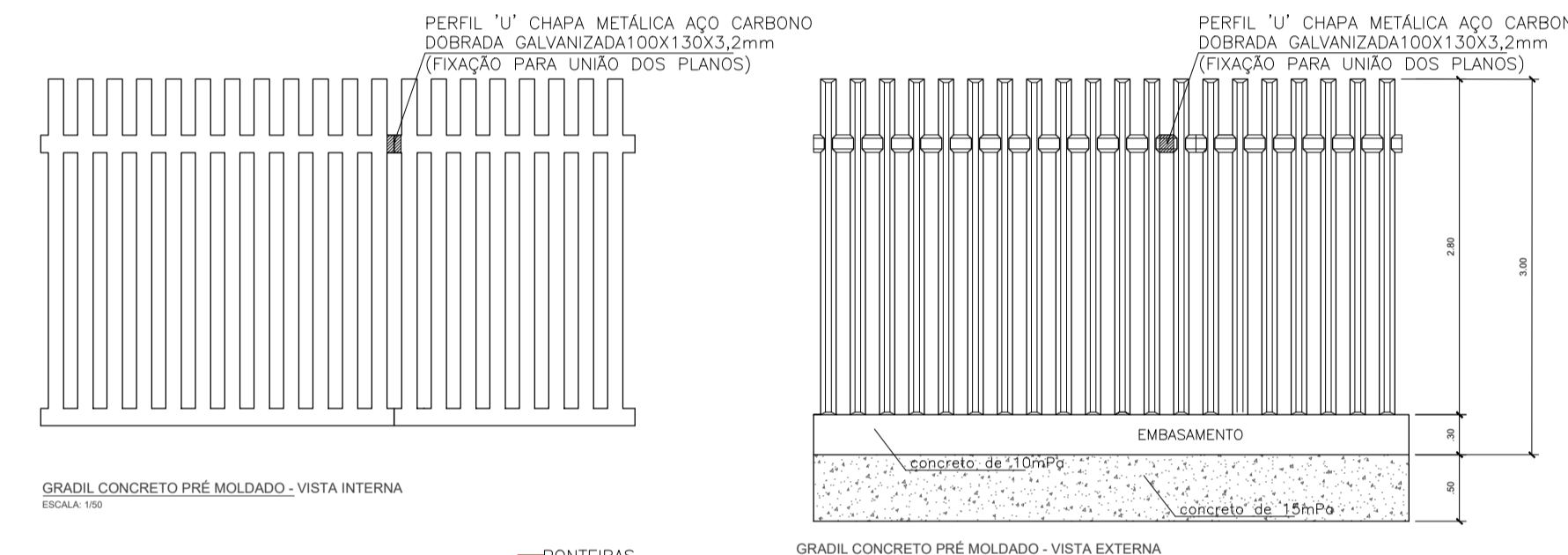


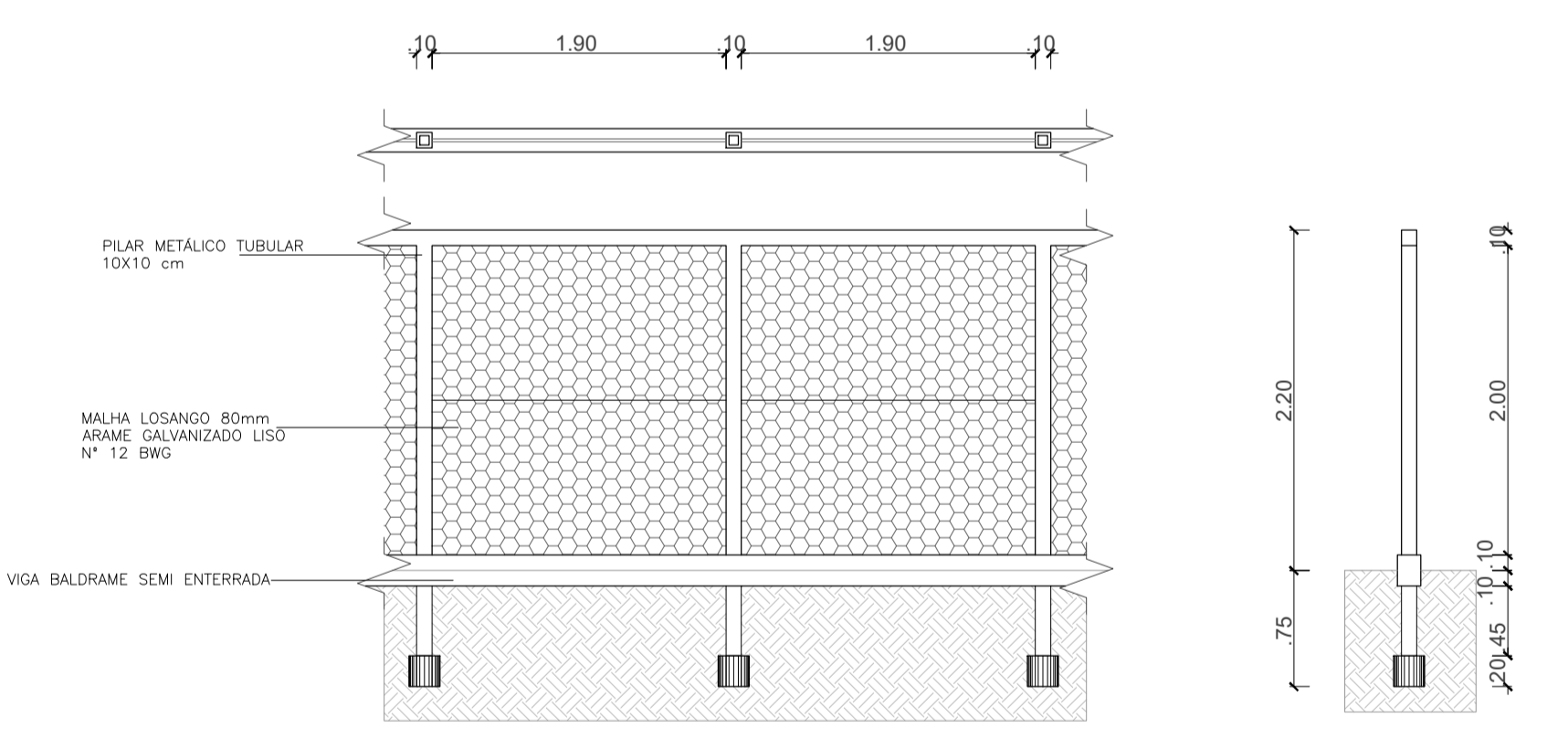
obs.: o detalhe D1 com a junta de dilatação deverá ser executado no muro a cada 30m.  
**DETAILHAMENTO MURO**  
 ESC: 1/50



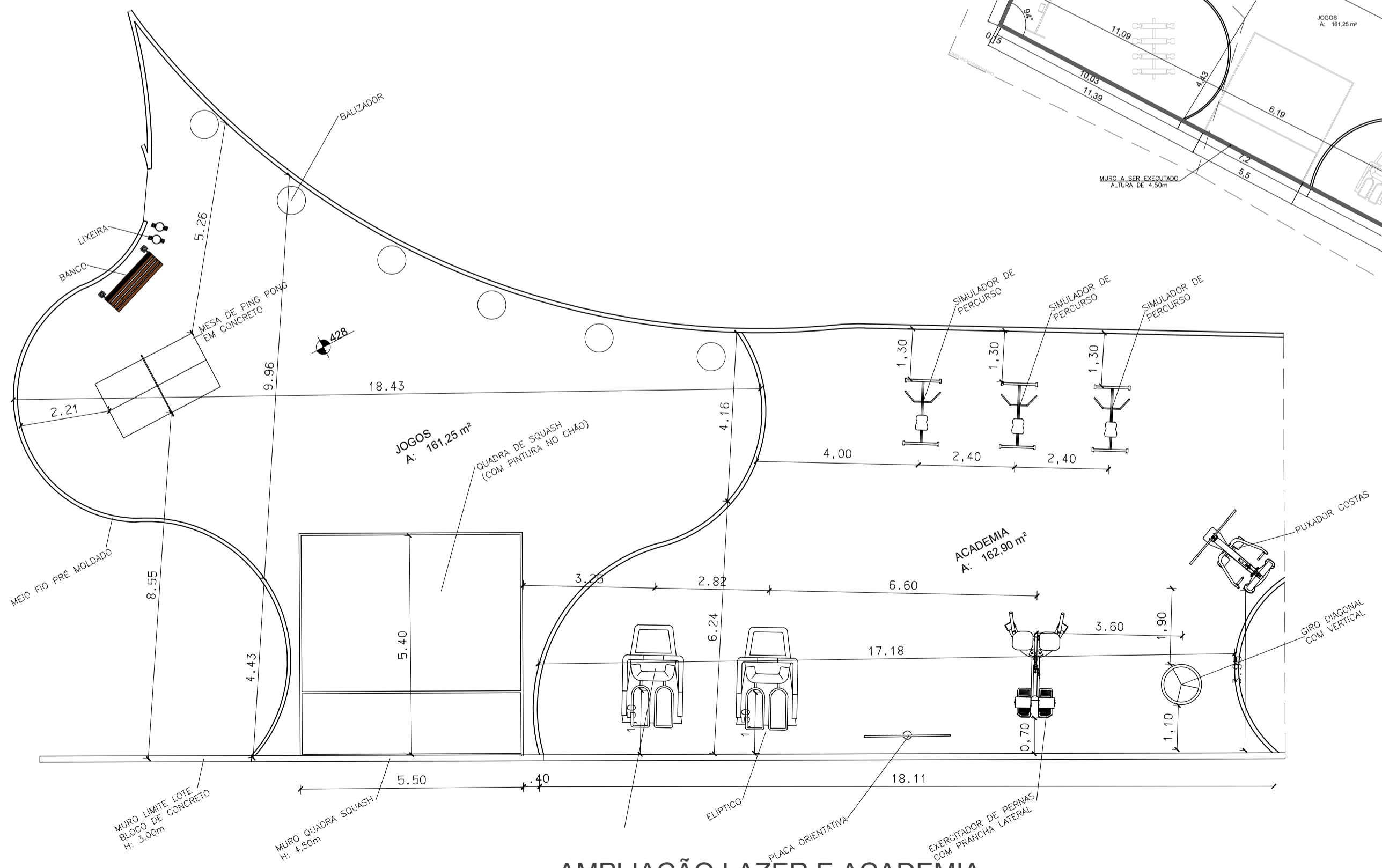
**AMPLIAÇÃO PARQUINHO**  
 ESC: 1/100



**DETAILHAMENTO MURO GRADIL DE CONCRETO**  
 ESC: 1/50



**DETAILHAMENTO ALAMBRADO**  
 ESC: 1/50



**AMPLIAÇÃO LAZER E ACADEMIA**  
 ESC: 1/100

**IMPLANTAÇÃO GER**  
 ESC: 1/200

Prefeitura Municipal de Boa Vista do Cadeado-RS  
**APROVO**  
 EM 09/08/2023

PROJETO ARQUITETÔNICO	
PROPRIETÁRIO	P.M. BOA VISTA DO CADEADO CNPJ:04.216.132/0001-6
RESPONSÁVEL TÉCNICO	ALESSANDRA ANDRESSA BLUM CAU nº A184470-9
PROJETO	IMPLANTAÇÃO
OBRA: PROJETO EXECUTIVO	REVISÃO R01
Endereço:	DATA 28/07/2023
DESENHO: ALESSANDRA BLUM	ESCALA: indicada
LOTE:	PRANCHA 02/19
QUADRA:	
SETOR:	
MATRICULA:	
ALESSANDRA BLUM ARQUITETURA E INTERIORES CNPJ: 39.519.296/0001-97 FONE: (51) 99662-1703 EMAIL: ALE.BLUMARQ@GMAIL.COM	